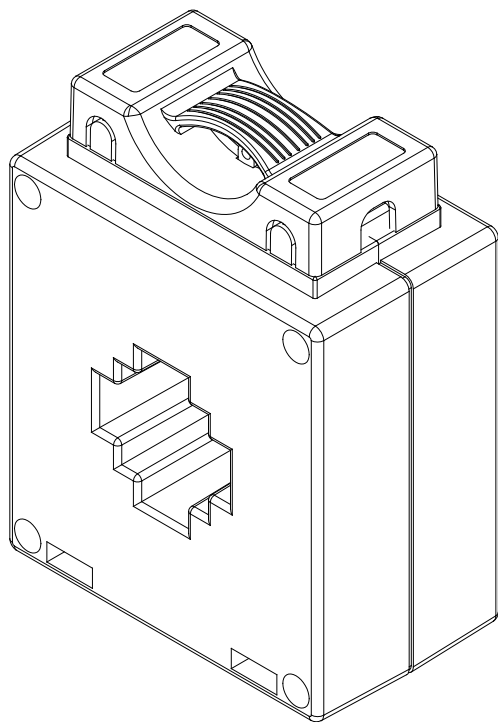




# KLY-M 型 (30I-I) 电流互感器使用说明书



上海康比利仪表有限公司  
SHANGHAI COMPLEE INSTRUMENT CO.,LTD.

## 一、概述

我公司生产的电流互感器均为户内装置，在额定频率为 50Hz / 60Hz，0.72kV（及）以下的交流线路中测量电流（以及）用于电能计量和继电保护。

外壳采用高强度阻燃塑料注塑成型，导磁材料选用高导磁率优质冷轧硅钢卷制而成。绕组导线选用高强度聚酯漆包线，特殊情况下选用附着力强的耐温型聚酯漆包线。

接线端子旁均有明显接线标志，一次侧为 P1、P2，二次侧为 S1、S2；当一次电流由 P1 流向 P2 时，二次电流由 S1 流出经外部回路流向 S2，即减极性。

结构坚固，精美大方，耐冲击，安装方便。

## 二、主要参数及技术指标

1. 一次电流：30 ~ 300A，二次电流：1A，5A
2. 最高电压：720V
3. 额定频率：50/60Hz
4. 温升： $\leq 75\text{K}$ 。
5. 仪表保安系数： $\leq 10$  倍。
6. 工频耐压：3kV，1min
7. 环境温度： $-25^{\circ}\text{C} \sim 55^{\circ}\text{C}$
8. 仪表保安系数：FS  $\leq 5$  和 FS  $\leq 10$
9. 标准：IEC60044-1-2003，GB1208-2006。

## 三、型号及含义

$$\frac{\text{KLY}}{1} - \frac{\text{M 型 (30 I - I)}}{2} - \frac{\square}{3} / \frac{\square}{4} - \frac{\square}{5} - \frac{\square}{6} - \frac{\square}{7} - \frac{\square}{8}$$

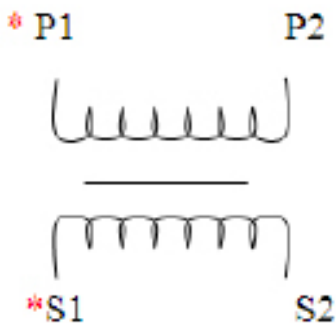
- 1、公司代号
- 2、产品型号
- 3、一次电流
- 4、二次电流
- 5、等级
- 6、容量
- 7、穿芯匝数
- 8、其他：保护用电流互感器：P

#### 四、具体规格表

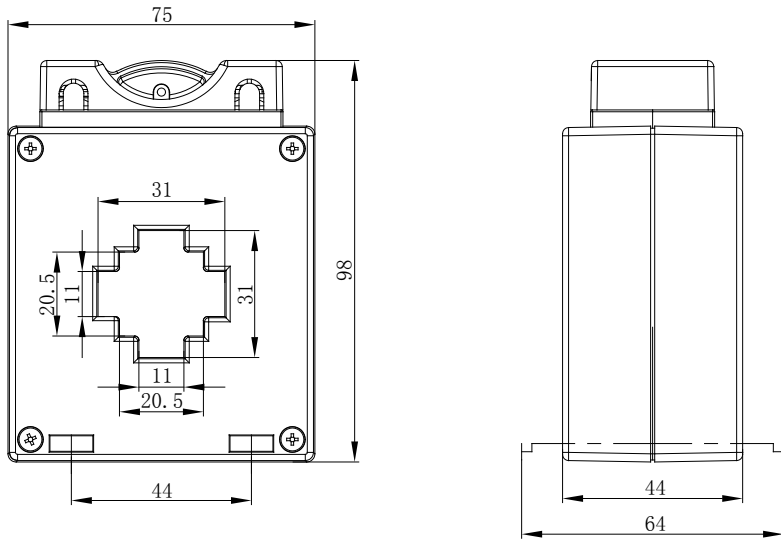
型号	一次电 流 (A)	二次电 流 (A)	容量 (VA)			
			等级 3.0	等级 1.0	等级 0.5	等级 0.2
KLY-M-30I-I	30	1, 5	2.5	2.5 <sup>(2)</sup>	2.5 <sup>(3)</sup>	/
	40		2.5	2.5 <sup>(2)</sup>	2.5 <sup>(3)</sup>	/
	50		/	2.5	2.5 <sup>(3)</sup>	/
	60		/	2.5	2.5 <sup>(2)</sup>	/
	80		/	2.5	2.5 <sup>(2)</sup>	/
	100		/	5	2.5/5 <sup>(2)</sup>	/
	150		/	5	5	/
	200		/	5	5	/
	250		/	5	5	/
	300		/	10	10	/

注 1: 括号内数字表示一次电流穿芯匝数。

#### 五、接线图



## 六、外形尺寸



## 七、安装示意图



D. 直片式 / 单片式固定



E. 直片压盘式固定

## 八、执行标准

1. GB20840.1-2010 互感器 第1部分 通用技术要求
2. GB20840.2-2014 互感器 第2部分 电流互感器的补充技术要求
3. JJG 313-2010 测量用电流互感器检定规程
4. JB/T 5356 电流互感器试验导则 (JB/T5356-2002)
5. GJB150.1A-2009 军用装备实验室环境试验方法 第1部分 通用要求
6. GB/T 4208-2008 外壳防护等级 (IP 代码)

## 九、注意事项

1. 选用互感器电流比不宜裕度过大, 以免影响产品精确度;
  2. 二次回路连线电阻和仪表内阻的总和不应超过互感器铭牌上规定的额定负荷;
  3. 使用中的互感器其二次绕组严禁开路;
  4. 互感器在投入运行前请先检验其极性必须正确, 一次绕组接线标志为 P1 和 P2, 二次绕组相应标志为 S1 和 S2;
  5. 订货须标明以下内容:
    - 5.1 产品型号, 规格, 电流比, 额定负荷, 精确等级, 电缆 / 母排规格;
    - 5.2 产品安装方式;
    - 5.3 如有特殊要求, 请与我司联系, 以便按需定制。
    - 5.4 本公司互感器系列外壳材料有二种: 阻燃 ABS 塑料(瓷白色)和阻燃 PC 塑料(奶白色)。
- 按上述规定的外壳材料和颜色订货时, PC 材料用符号“C”表示, ABS 材料用符号“S”表示(可省略书写), 当采用不同颜色材料时, 请予以特殊说明。



上海康比利仪表有限公司

SHANGHAI COMPLEE INSTRUMENT CO.,LTD.

地址：上海市松江科技园区彭丰路790号

邮编：201614

电话：021-57858333

传真：021-57858097

网址：<http://www.complee.com>

E-mail:[service@complee.com](mailto:service@complee.com)